

Montageanleitung / Gebrauchsanweisung

Leuchtenart: Wandstrahler (Edelstahl) mit beidseitigem Lichtaustritt (eng/breit)

Bezeichnung: 2445

Schutzart: IP 44

Anwendung: Wandstrahler für den Außen- und Innenbereich

Leuchtmittel: Dieses Produkt enthält eine Lichtquelle der Energieeffizienzklasse E
Integriertes LED Modul 16 W (2 Stück) incl. Konverter
Direktanschluss 230 V, 50 Hz
Lichtfarbe 3000°K (warmweiß), Lichtstrom 1600 lm

Konstruktion:

Wandleuchte bestehend aus:

Edelstahl

Aluminiumguss

Sicherheitsglas klar bzw. Linsenoptik

Anschlußklemme 2 x 2,5mm²

Schutzleiteranschluß

4 Befestigungslöcher Ø 7 mm im separaten Wandschild,

Abstand 95 mm waagrecht, 105 mm senkrecht

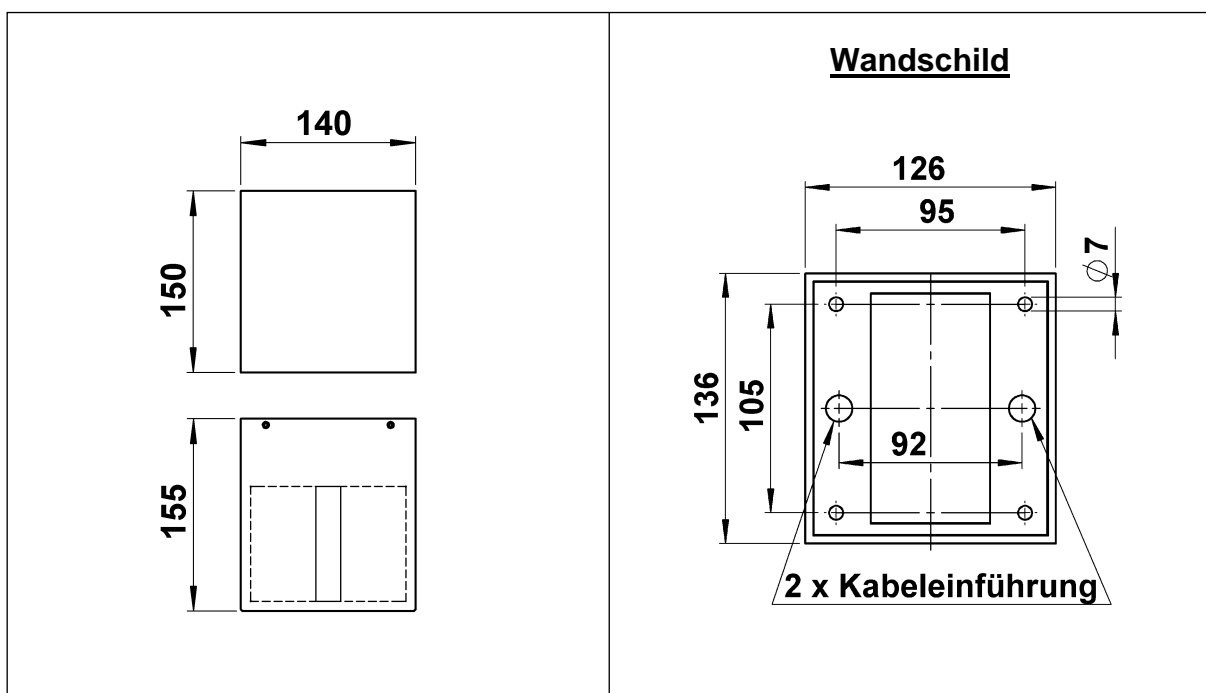
Schutzart IP 44

Spritzwassergeschützt

Staubgeschützt

Schutzklasse 1

CE – Konformitätszeichen



Montageanleitung / Gebrauchsanweisung

Montage:

Für die Installation und für den Betrieb dieser Leuchte sind die nationalen und internationalen elektronischen Sicherheitsvorschriften zu beachten.

Mit Hilfe der vier Gewindestifte das Wandschild aus dem Leuchtengehäuse lösen.

Netzleiteranschluß durch die Kabeldurchführungstülle führen und das Wandschild auf Montagegrund fixieren.

Schutzleiterverbindung und elektrischen Anschluß an der Klemme herstellen.

Leuchtengehäuse über dem Wandschild fixieren und mittels der vier Gewindestifte ausrichten und verspannen.

Zur vertikalen Ausrichtung des Lichtaustrittes kann das Leuchtengehäuse auf der montierten Rückwand horizontal verschoben werden.

Zusätzlich lässt sich die LED-Trägerplatte durch Lösen der zwei Schrauben verschieben.

Hinweis:

Zur Pflege nur lösungsmittelfreie Reinigungsprodukte verwenden!