

## Montageanleitung / Gebrauchsanweisung

Leuchtenart: Mastleuchte (symmetrisch)

Bezeichnung: 865

Schutzart: IP 54

Anwendung: Mastleuchte für den Außen- und Innenbereich

Leuchtmittel: Dieses Produkt enthält eine Lichtquelle der Energieeffizienzklasse E  
Integriertes LED Modul 35 W incl. Konverter  
Direktanschluss 230 V, 50 Hz  
Lichtfarbe 3000°K (warmweiß)  
Lichtstrom 4300 lm

Konstruktion:

Leuchte bestehend aus:

Aluminiumguß

Aluminium-Profil

Edelstahl

Acrylglas

4 Befestigungslöcher  $\varnothing$  11 mm im Leuchtenfuß, Abstand 125 x 125 mm

Schutzleiteranschluß

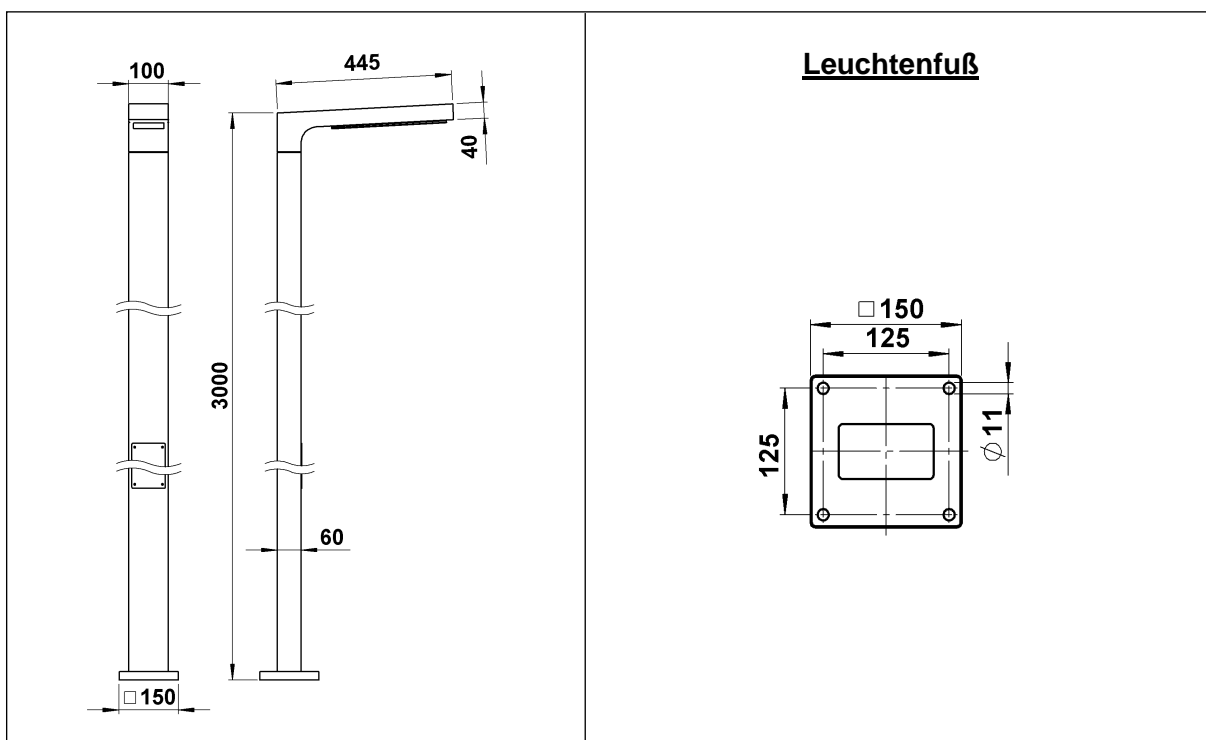
Schutzart IP 54

Spritzwassergeschützt

Staubgeschützt

Schutzklasse 1

CE - Konformitätszeichen



## Montageanleitung / Gebrauchsanweisung

### Montage:

Für die Installation und für den Betrieb dieser Leuchte sind die nationalen und internationalen elektronischen Sicherheitsvorschriften zu beachten.

Leuchtenoberteil auf den Mast setzen, das Anschlußkabel zum Kabelanschlußkasten führen.

Leuchtenoberteil mit den vier Linsenkopfschrauben am Mast befestigen.

Das bauseitige Anschlußkabel durch den Leuchtenfuß zum Kabelanschlußkasten ziehen und elektrischen Anschluß und Schutzleiterverbindung herstellen.

Leuchte auf einem bauseits zu erstellenden Fundament oder einem werkseitig lieferbaren Erdsockel (690011) befestigen.

### Leuchtmittelwechsel:

Leuchte spannungsfrei schalten.

LED-Komponente abklemmen, Schrauben lösen und Komponente austauschen.

Ersatzteil befestigen und anklemmen, eventuell vorher auf Thermo-Klebefolie achten.

### Hinweis:

Die Unterkante der Leuchte darf nicht tiefer liegen als die Oberkante des Bodenbelages und muß frei von Erde, Mulch o.ä. Materialien sein.

Bei Montage auf einem Fundament bitte beachten:

Feuchter Beton kann stark alkalisch sein und darf nicht dauerhaft mit der Leuchte in Kontakt kommen.

Wir empfehlen für den Montagebereich eine Drainage sowie einen Isolieranstrich für die Montagefläche des Fundamentes.

Nur lösungsmittelfreie Reinigungsprodukte verwenden!