

Montageanleitung / Gebrauchsanweisung

Leuchtenart: Wand- und Deckenleuchte

Bezeichnung: 6328

Schutzart: IP 44

Anwendung: Wandleuchte für den Außen- und Innenbereich

Leuchtmittel: Dieses Produkt enthält eine Lichtquelle der Energieeffizienzklasse E
integriertes Hochvolt LED-Modul 10 W
Direktanschluss 230 V, 50 Hz
Lichtfarbe 3000°K (warmweiß)
Lichtstrom 900 lm

Konstruktion:

Leuchte bestehend aus:

Aluminiumguß

Opalglas

Anschlußklemme 2 x 2,5 mm²

Schutzleiteranschluß

2 Befestigungslöcher 6,5 x 14mm mm im Wandschild, Abstand 110 mm

Leitungseinführung mit Kabeldurchgangsstülpe für Anschlußleitung max. 3 x 1,5mm²

Schutzart IP 44

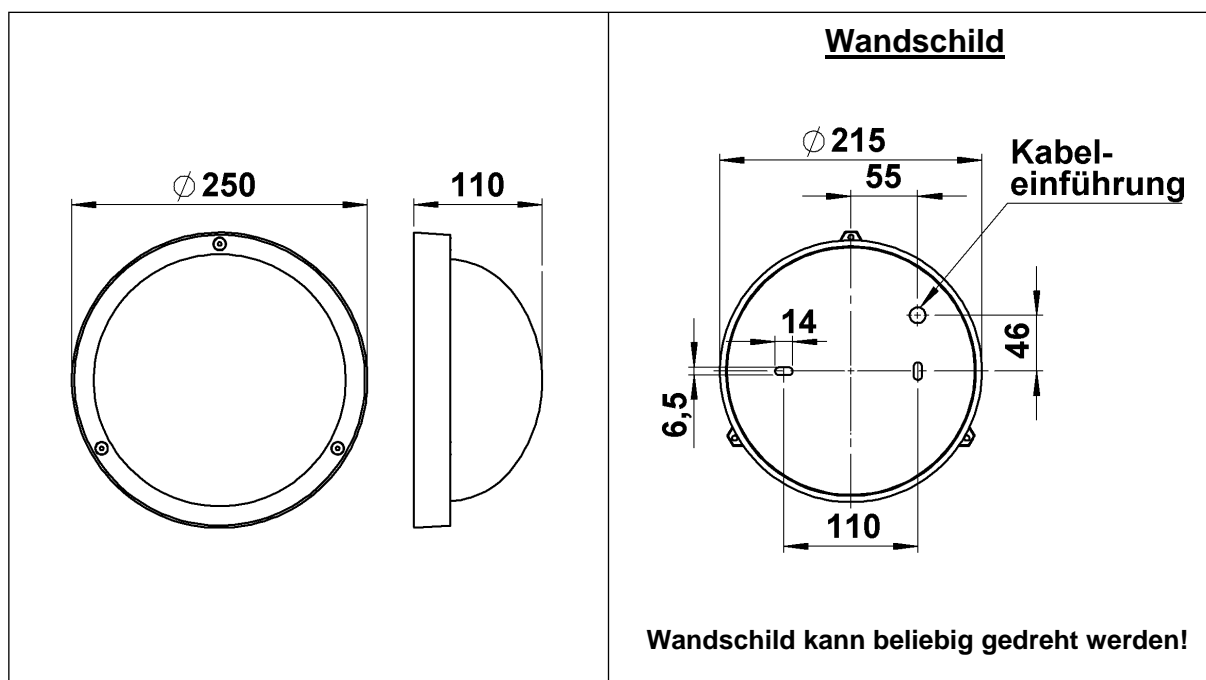
Spritzwassergeschützt

Geschützt gegen feste Fremdkörper größer als 1mm

Schutzklasse 1

CE - Konformitätszeichen

Gewicht 1,9 kg



Montageanleitung / Gebrauchsanweisung

Montage:

Für die Installation und für den Betrieb dieser Leuchte sind die nationalen und internationalen elektronischen Sicherheitsvorschriften zu beachten.

Die drei Schrauben lösen und die Leuchtenarmatur mit Glas abnehmen.

Netzleiteranschluß durch die Kabeldurchführungsstülle des Wandschildes führen und dieses auf Montagegrund fixieren.

Schutzleiterverbindung und elektrischen Anschluß an der Klemme herstellen.

Glas und Leuchtenarmatur zusammen über dem Wandschild zentrieren und befestigen.

Achtung:

Bitte die Schrauben gleichmäßig andrehen, da sonst die Gefahr besteht, das Glas zu verkanten und es so zu zerbrechen.

Leuchtmittelwechsel:

Leuchte spannungsfrei schalten.

LED-Komponente abklemmen, Schrauben lösen und Komponente austauschen.

Ersatzteil befestigen und anklemmen, eventuell vorher auf Thermo-Klebefolie achten.

Hinweis:

Zur Pflege nur lösungsmittelfreie Reinigungsprodukte verwenden!