

## Montageanleitung / Gebrauchsanweisung

Leuchtenart: Mastleuchte

Bezeichnung: 877

Schutzart: IP 54

Anwendung: Mastleuchte für den Außen- und Innenbereich

Leuchtmittel: Dieses Produkt enthält eine Lichtquelle der Energieeffizienzklasse E  
Integriertes LED Modul 25 W incl. Konverter  
Direktanschluss 230 V, 50 Hz  
Lichtfarbe 3000°K (warmweiß)  
Lichtstrom 2100 lm

Konstruktion:

Leuchte bestehend aus:

Aluminiumguß

Aluminiumrohr

Schlagzäher Plexiglaszylinder, weiß

Schutzleiteranschluß

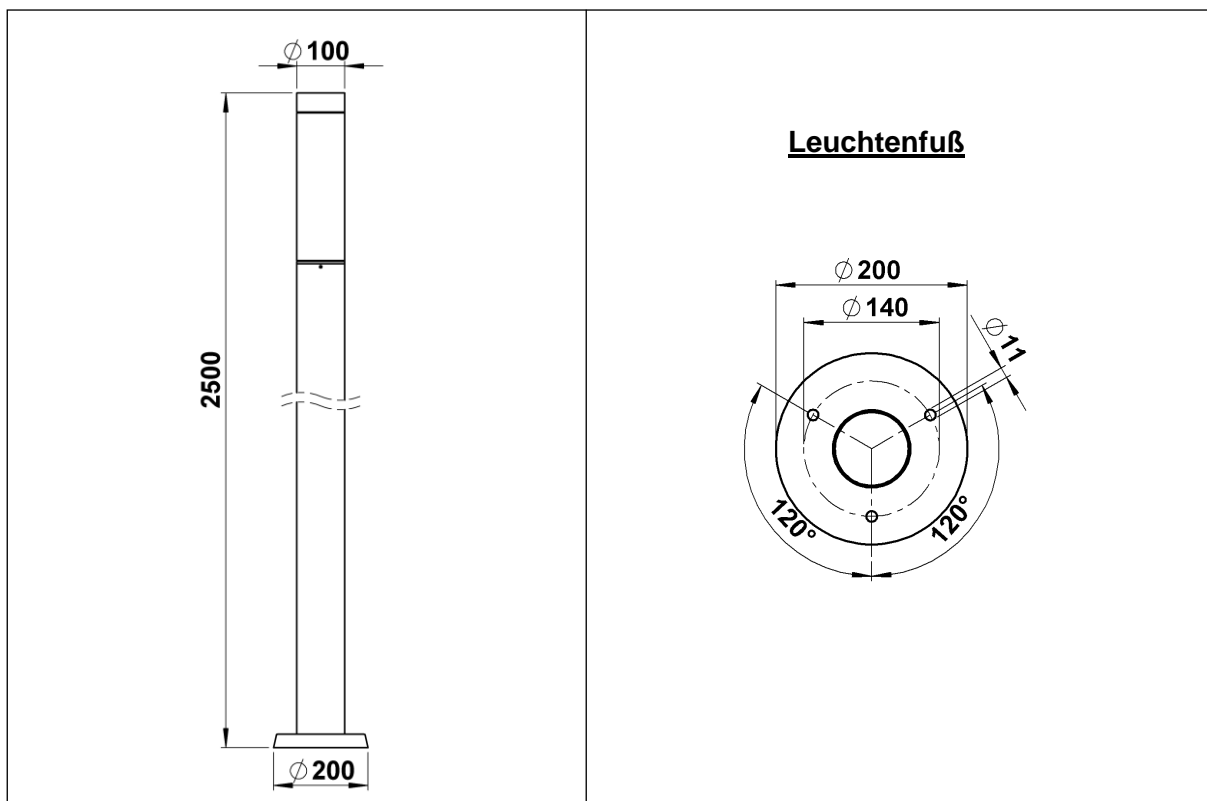
Schutzart IP 54

Spritzwassergeschützt

Staubgeschützt

Schutzklasse 1

CE – Konformitätszeichen



## Montageanleitung / Gebrauchsanweisung

### Montage:

Für die Installation und für den Betrieb dieser Leuchte sind die nationalen und internationalen elektronischen Sicherheitsvorschriften zu beachten.

Die bauseitige Anschlußleitung in den Mast führen. Elektrischen Anschluß an der Aufsatzleuchte vornehmen, diese im Mast zentrieren und mit Hilfe der drei Gewindestifte befestigen.

Den Mast auf ein separates Fundament bzw. auf einem werkseitig lieferbaren Erdeinbausockel Art. Nr. 690011 montieren.

### Leuchtmittelwechsel:

Leuchte spannungsfrei schalten.

LED-Komponente abklemmen, Schrauben lösen und Komponente austauschen.

Ersatzteil befestigen und ankleben, eventuell vorher auf Thermo-Klebefolie achten.

### Hinweis:

Die Unterkante der Leuchte darf nicht tiefer liegen als die Oberkante des Bodenbelages und muß frei von Erde, Mulch o.ä. Materialien sein.

Bei Montage auf einem Fundament bitte beachten:

Feuchter Beton kann stark alkalisch sein und darf nicht dauerhaft mit der Leuchte in Kontakt kommen.

Wir empfehlen für den Montagebereich eine Drainage sowie einen Isolieranstrich für die Montagefläche des Fundamentes.

Nur lösungsmittelfreie Reinigungsprodukte verwenden!